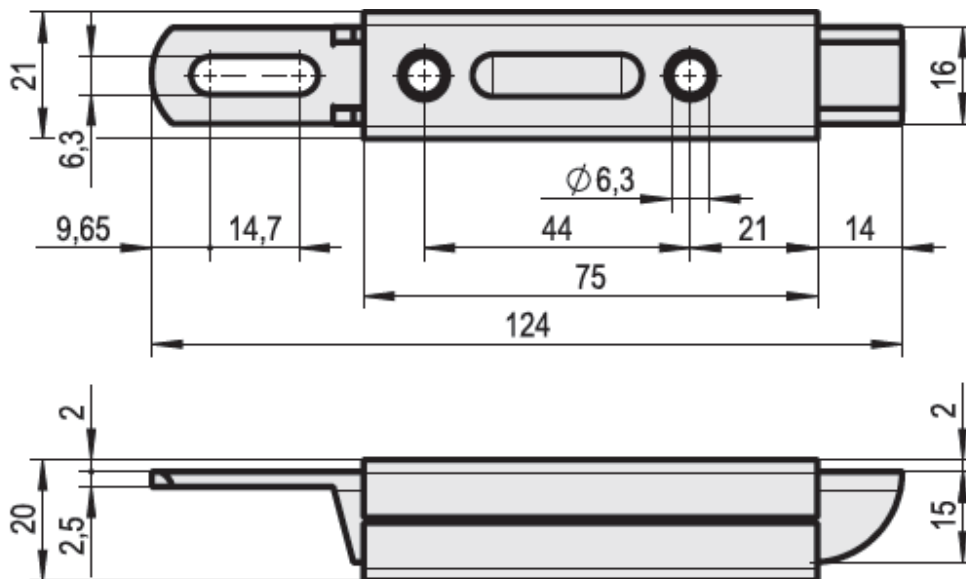
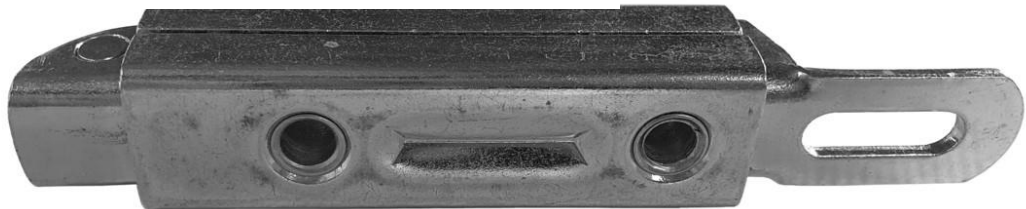




LOQUET A RESSORT

Acier galvanisé ou inox



Manœuvrable par câble ou tringle, course 14 MM, deux ressorts différents disponibles : souple ou raide.

Références :

Acier : **X1L20R109021AS** en version souple, **X1L20R109021AR** en version raide.

Inox : **X1L20R109021XS** en version souple, **X1L20R109021XR** en version raide.